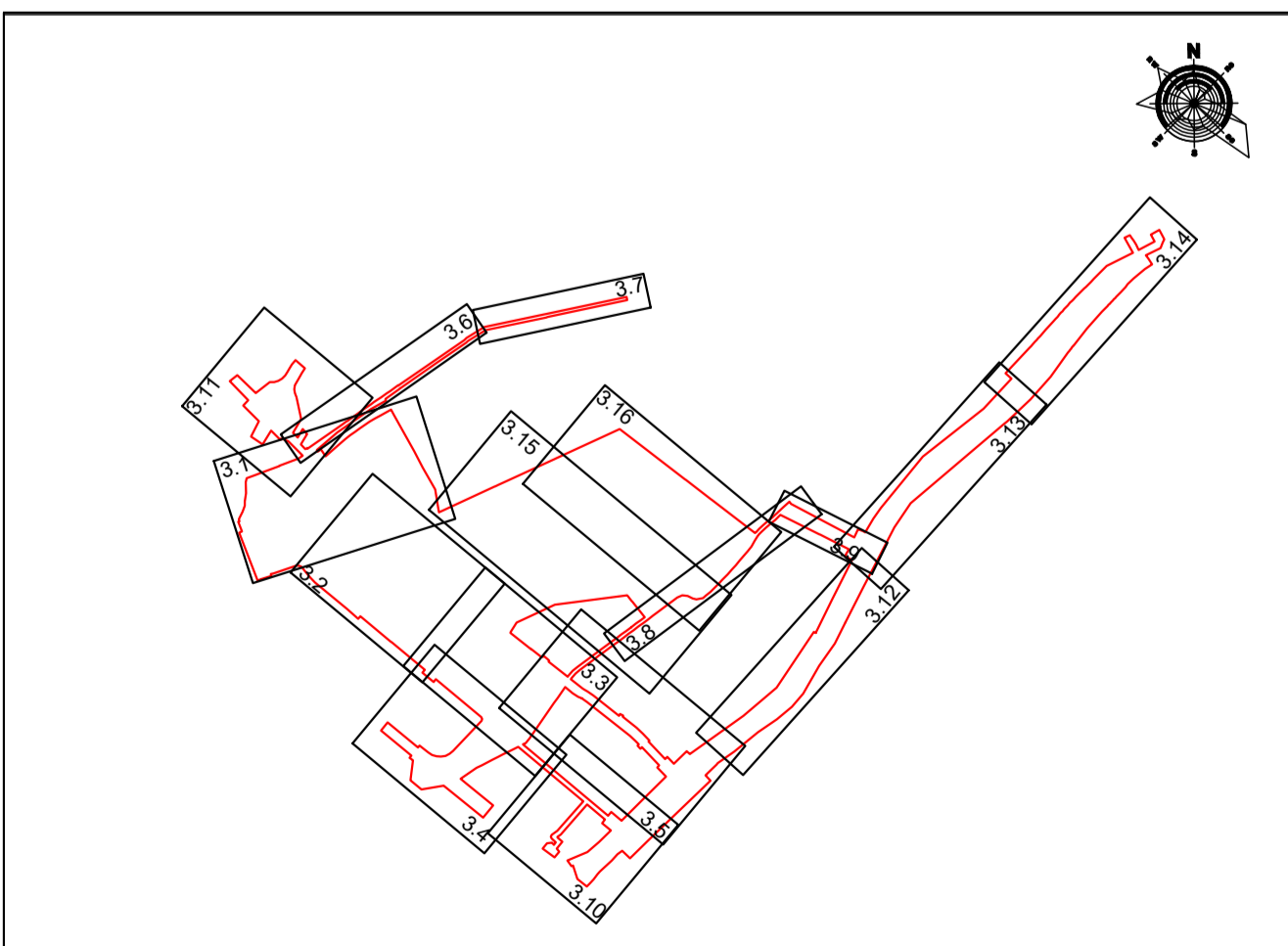


- легенда**
- ■ ■ граница плана
  - граница грађевинске парцеле
  - површине јавне намене
  - оријентациони саобраћајни приступи
- ОЗНАКЕ ГРАЂЕВИНСКИХ ПАРЦЕЛА ЈАВНИХ НАМЕНА**
- CA-1 грађевинска парцела саобраћајнице
  - CAO-1 саобраћајна површина за коју је грађевинска парцела дефинисана важећим планом
  - ЖЕЛ-1 грађевинска парцела железнице
  - ЗЕЛ-1 грађевинска парцела заштитног зеленог појаса
  - ВП-1 грађевинска парцела водне површине
  - КЦС-1 грађевинска парцела канализационе црпне станице
  - СЕП-1 грађевинска парцела сепаратора
  - ИК грађевинска парцела инфраструктурног коридора
- СМЕРНИЦЕ ЗА СПРОВОЂЕЊЕ ПЛАНА**
- локације за које је обавезна израда урбанистичког пројекта



<p><b>УРБАНИСТИЧКИ ЗАВОД БЕОГРАДА</b></p> <p>Београдска Јанковачка, дигитални арх. Мара Јосифовић Поповић, дигитални арх.</p>	<p>инstitucija: Агенција за просторно планирање и урбанизам Републике Србије</p>
	<p>ПРОСТОРНИ ПЛАН ПОДРУЧЈА ПОСЕБНЕ НАМЕНЕ НАЦИОНАЛНОГ ФУДБАЛСКОГ СТАДИОНА - IV ФАЗА</p>
<p>и.д. директор: Драгана Бибер, дигитални арх.</p>	<p>назив цртежа: КАРТА СПРОВОЂЕЊА</p>
<p>референци бр.: 356-1393/2024</p>	<p>БЕОГРАД, 2025</p>
<p>реверс: 1 : 1000</p>	<p>бр. цртежа: 4.11</p>