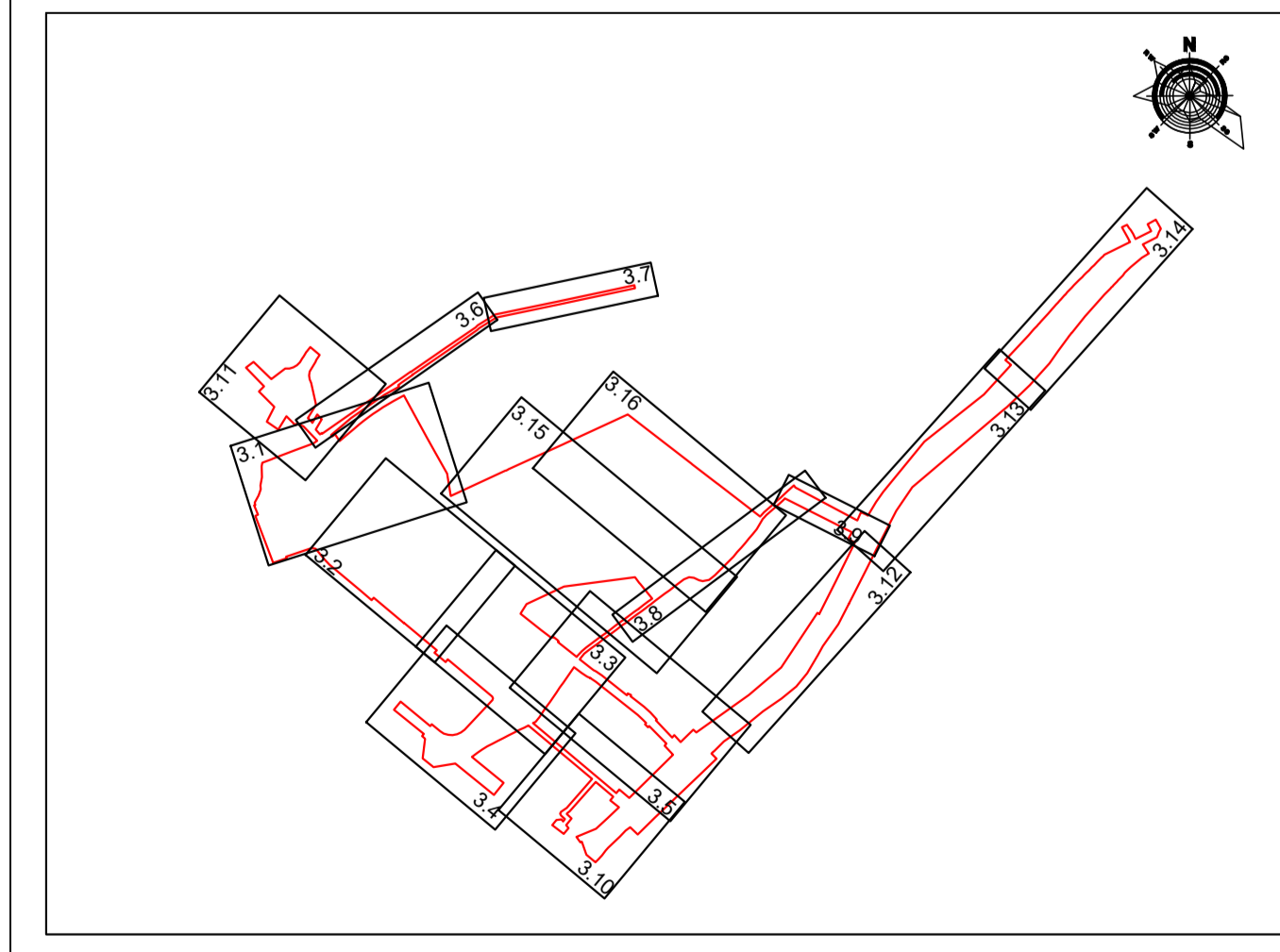


- ЛЕГЕНДА**
- ■ ■ граница плана
  - граница грађевинске парцеле
  - површине јавне намене
- ОЗНАКЕ ГРАЂЕВИНСКИХ ПАРЦЕЛА ЈАВНИХ НАМЕНА**
- СА-1 грађевинска парцела саобраћајнице
  - ВП-1 грађевинска парцела водне површине
- СМЕРНИЦЕ ЗА СПРОВОЂЕЊЕ ПЛАНА**
- локације за које је обавезна израда урбанистичког пројекта



<p><b>УРБАНИСТИЧКИ ЗАВОД БЕОГРАДА</b></p> <p>Београдски пројекат Београдски пројекат, дипл.инж.арх. Миро Јосифовић Поповић, дипл.инж.арх.</p>	<p>напомена: Агенција за просторно планирање и урбанизам Републике Србије</p>
	<p>назив плана: ПРОСТОРНИ ПЛАН ПОДРМЦА ПОСЕБНЕ НАМЕНЕ НАЦИОНАЛНОГ ФУДБАЛСКОГ СТАДИОНА - IV ФАЗА</p>
<p>о.д. димензија: Драгана Бибер, дипл.инж.арх.</p>	<p>назив опште: КАРТА СПРОВОЂЕЊА</p>
<p>број пројекта: 350-19/03/2024</p>	<p>БЕОГРАД, 2025.      датум:      1 : 1000      бр. цртежа:      4.10</p>