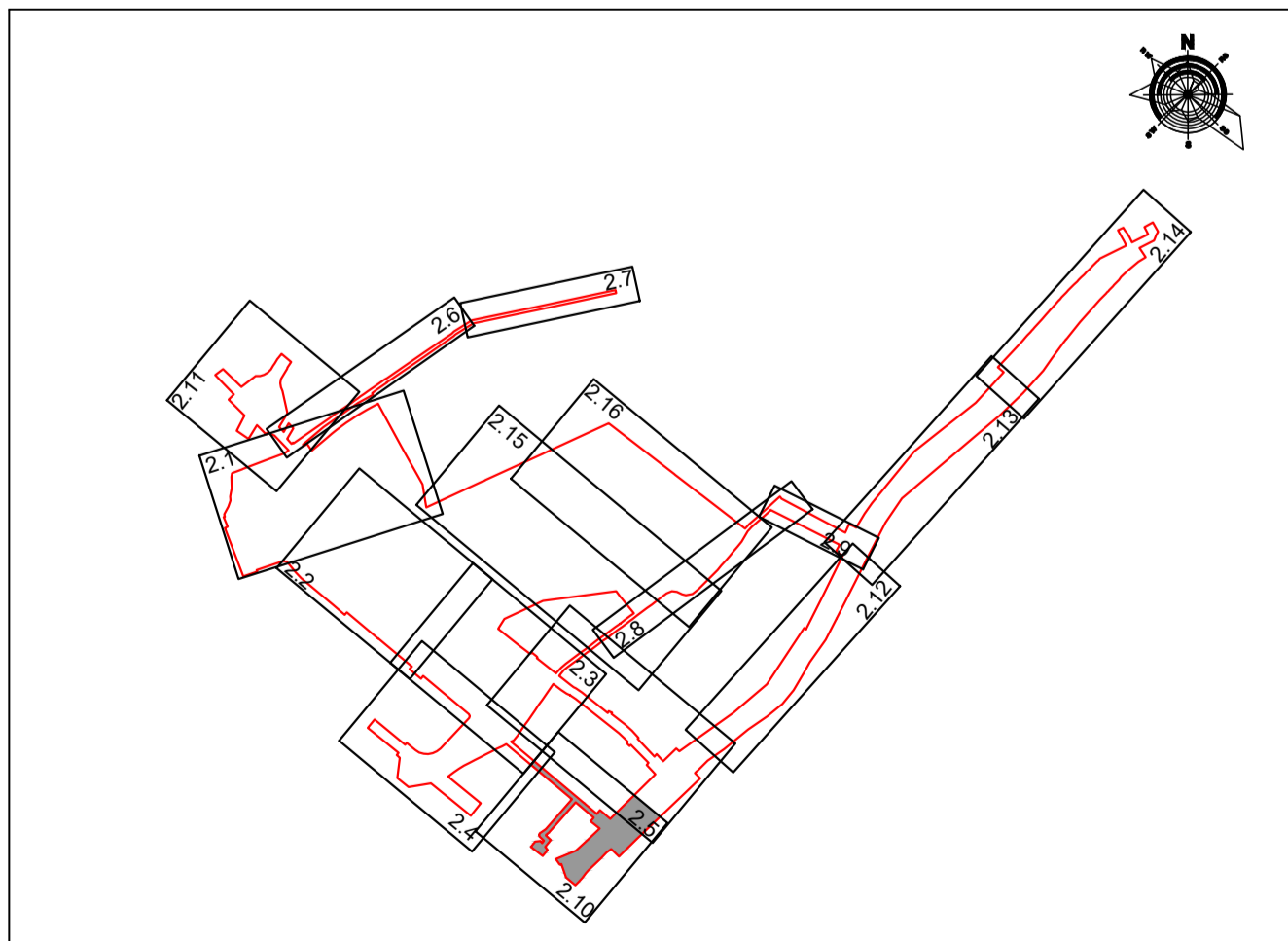


- Легенда**
- граница плана
 - регулациона линија
 - регулациона линија мале воде
 - лучко подручје
 - планирани дрворед
 - инфраструктура**
 - планирани водовод
 - постојећи цевовод сирове воде
 - планирани цевовод чисте воде за заливање
 - планирана секундарна атмосферска канализација
 - граница зоне I (непосредна зона) заштите водоизворишта
 - рени бунари
 - планирана ТС 35/6 kV
 - планирани подземни водови 35 kV
 - планирани број ТС 10/0,4 kV у блоку, за одговарајућу једнакову снагу Pj
 - постојећа ТС 10/0,4 kV
 - планирани подземни водови 10 kV, 1 kV и ЈО
 - постојећи подземни вод 10 kV
 - постојећи подземни вод 1 kV
 - постојећи стуб надземне мреже 1 kV
 - постојећи стуб надземне мреже 1 kV - улица се
 - планирана тк канализација
 - постојећа тк канализација
 - планирани оптички тк кабл - ванградски топовод
 - планирани топовод
 - планирани топоводалеквод

ЗА СУСТАВАНИМЕ МЕЂУСОБНЕ УСКЛАДЕНЕ ТИПЕ ПЕЊАНИ	■ САСРПАЊА	■ БЕЛЕЖИО
■ ВОДОВОДИ И КАНАЛИЗАЦИЈА	■ ЕЛ И ТК ВОДОВЕ	■ ТОПОВОДИ И ГАСОВОДЕ



УРБАНИСТИЧКИ ЗАВОД БЕОГРАД Ауторизовано Београдски завод за урбанистичко планирање и урбанизам Републике Србије	Ауторизовано Агенција за просторно планирање и урбанизам Републике Србије
пројектни тим: Драгана Јанковић, дипл.инж.арх. Мира Јовић-Тошковић, дипл.инж.арх.	надлежна ПРОСТОРНИ ПЛАН ПОДРУЧЈА ПОСЕБНЕ НАМЕНЕ НАЦИОНАЛНОГ ФУДБАЛСКОГ СТАДИЈОНА - IV ФАЗА
г.д. директор: Драгана Бебер, дипл.инж.арх.	надлежни: ИНФРАСТРУКТУРНИ СИСТЕМИ СА СИМБОЛНОМ ПЕЊАНОМ
мапски број: 350-1393/2024	Београд, 2025
масштаб: 1 : 1000	број цртежа: 2/10